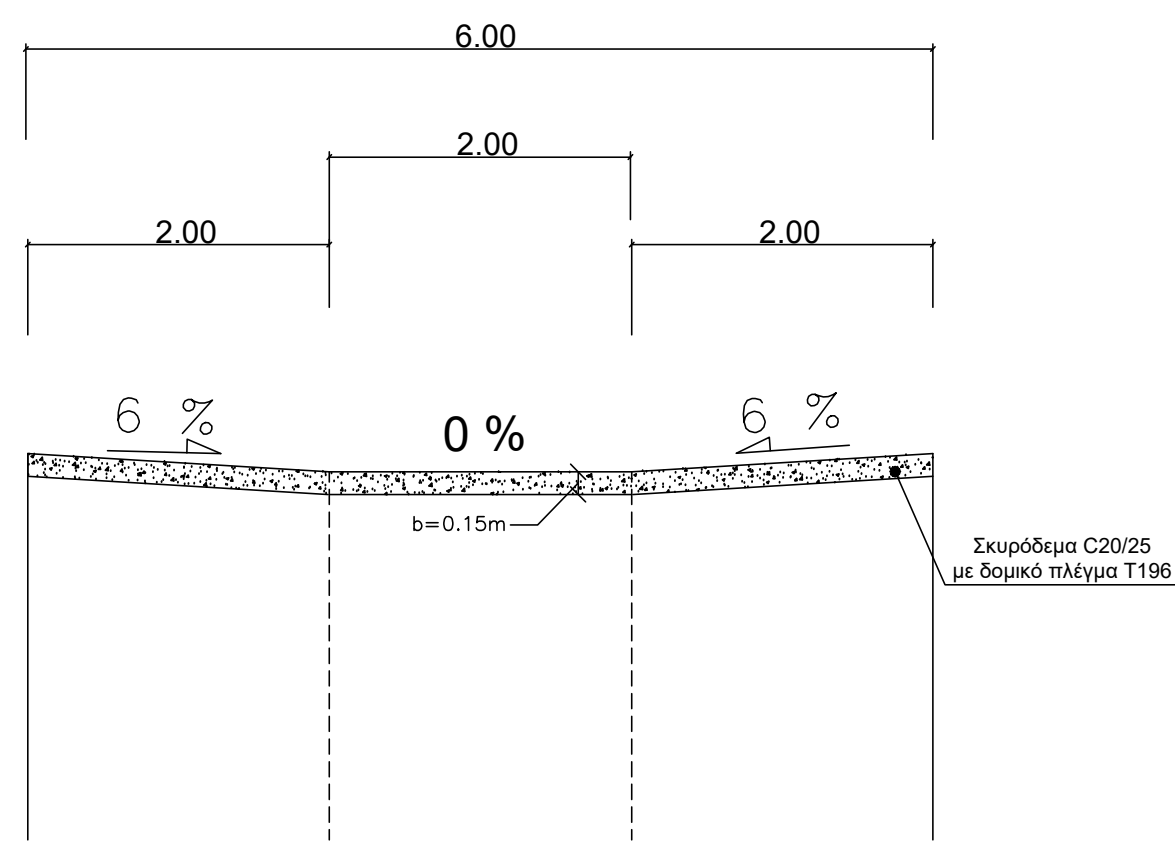
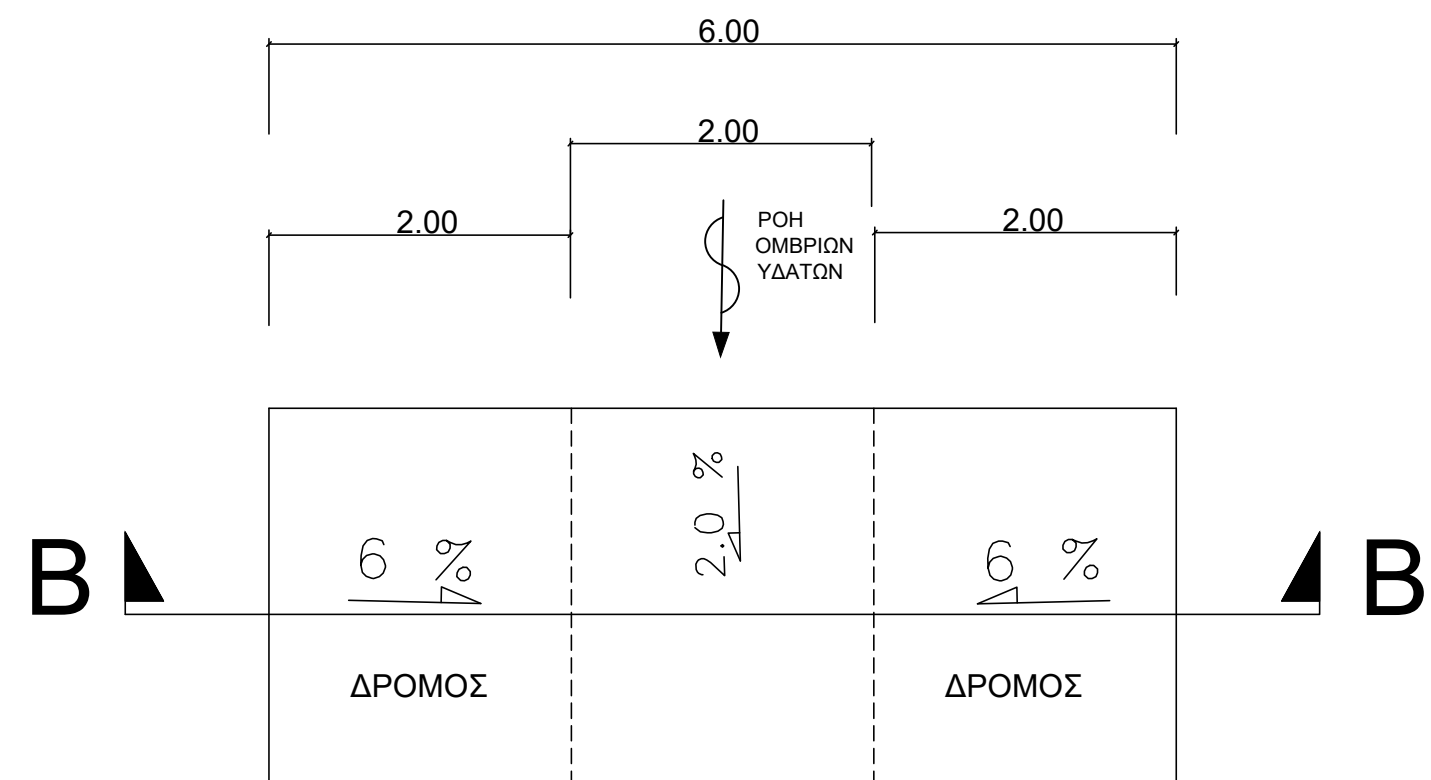


ΤΟΜΗ Β-Β' ΙΡΛΑΝΔΙΚΗΣ ΔΙΑΒΑΣΗΣ

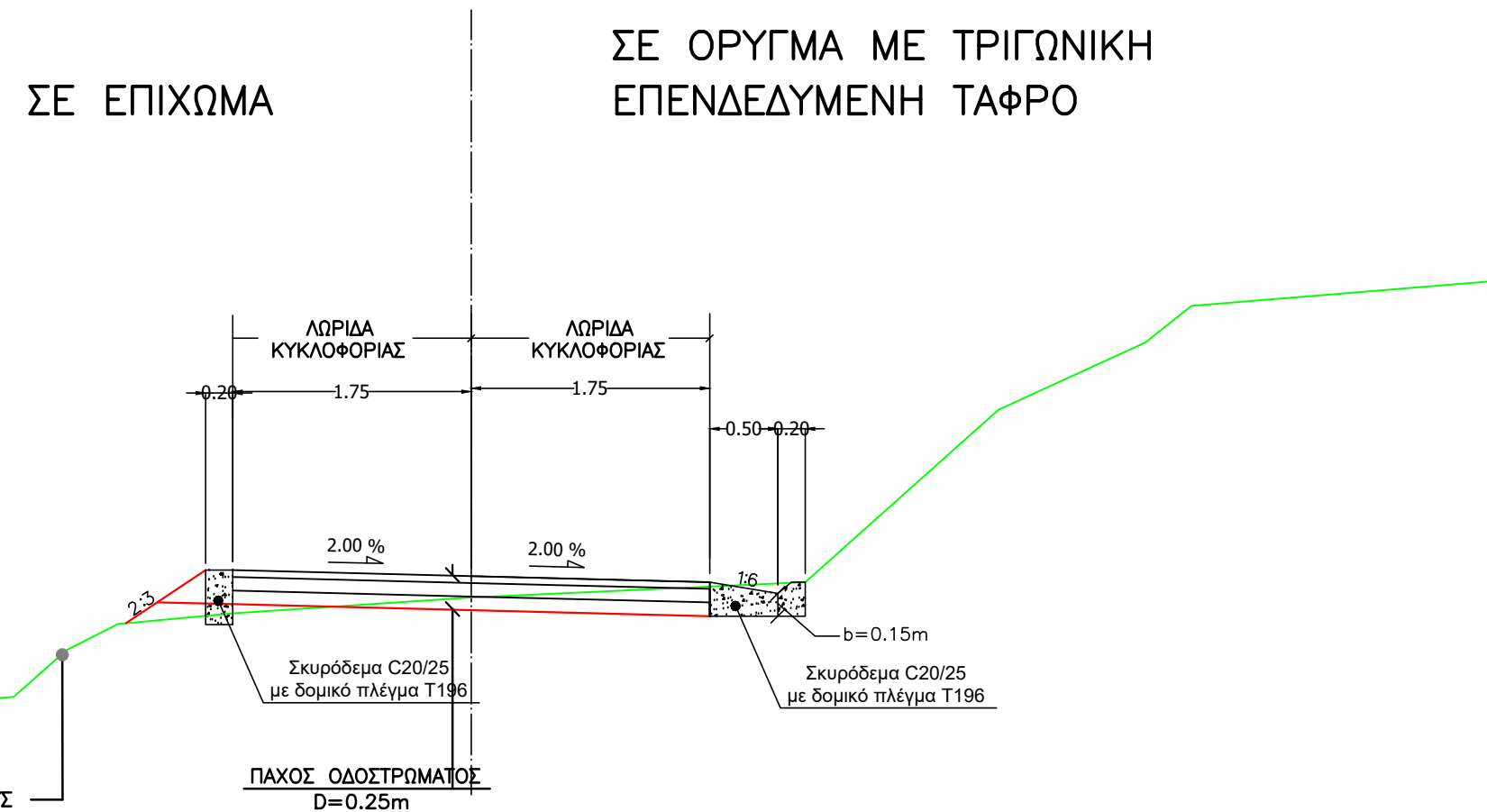


ΚΑΤΟΨΗ ΙΡΛΑΝΔΙΚΗΣ ΔΙΑΒΑΣΗΣ

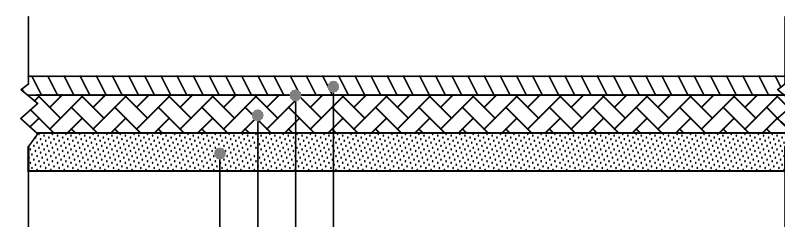


ΤΥΠΙΚΗ ΔΙΑΤΟΜΗ ΑΓΡΟΤΙΚΟΥ ΔΡΟΜΟΥ ΜΥΡΤΟΠΟΤΑΜΙΑ - 3η ΕΠΑΡΧΙΑΚΗ ΟΔΟΣ

ΚΛΙΜΑΚΑ 1:50



ΔΙΑΤΟΜΗ ΟΔΟΣΤΡΩΜΑΤΟΣ ΚΛΙΜΑΚΑ 1:20



- ΑΣΦΑΛΤΙΚΗ ΣΤΡΩΣΗ ΚΥΚΛΟΦΟΡΙΑΣ ΣΥΜΠΥΚΝΩΜΕΝΟΥ ΠΑΧΟΥΣ 0,05μ. ΜΕ ΧΡΗΣΗ ΚΟΙΝΗΣ ΑΣΦΑΛΤΟΥ (ΕΤΕΠ 05-03-11-04)
- ΑΣΦΑΛΤΙΚΗ ΠΡΟΕΠΑΛΕΙΨΗ (ΕΤΕΠ 05-03-11-01)
- ΒΑΣΗ ΠΑΧΟΥΣ 0,10μ. (ΣΕ ΜΙΑ ΣΤΡΩΣΗ) (ΕΤΕΠ 05-03-03-00)
- ΥΠΟΒΑΣΗ ΟΔΟΣΤΡΩΣΙΑΣ ΣΥΜΠΥΚΝΩΜΕΝΟΥ ΜΕΤΑΒΛΗΤΟΥ ΠΑΧΟΥΣ ≥ 0,12μ. (ΕΤΕΠ 05-03-03-00)

ΕΛΛΗΝΙΚΗ ΔΗΜΟΚΡΑΤΙΑ
ΠΕΡΙΦΕΡΕΙΑ ΠΕΛΟΠΟΝΝΗΣΟΥ
ΔΗΜΟΣ ΜΕΣΣΗΝΗΣ
ΤΙΤΛΟΣ ΜΕΛΕΤΗΣ : "Μελέτη ασφαλτόστρωσης των αγροτικών δρόμων" Μυρτοποταμιά - 3η Ε.Ο., "στην Τ.Κ. Ανδρούσας" και "εντός αναδασμού Τ.Κ. Λάμπαινας" του Δήμου Μεσσήνης

ΟΡΙΣΤΙΚΗ ΜΕΛΕΤΗ ΟΔΟΠΟΙΪΑΣ
ΤΥΠΙΚΗ ΔΙΑΤΟΜΗ

Αγροτικός δρόμος Μυρτοποταμιά - 3η Επαρχιακή Οδός Τμήμα από Χ.Θ. 0+000,00 έως Χ.Θ. 2+910,92	ΑΡ. ΣΧΕΔΙΟΥ ΤΥΠ.ΔΙΑΤ.1 ΚΛΙΜΑΚΑ 1:50
---	--

4η		
3η		
2η		
1η		
ΕΚΔΟΣΗ	ΗΜΕΡΟΜΗΝΙΑ	ΠΑΡΑΤΗΡΗΣΕΙΣ
ΕΓΚΡΙΤΙΚΗ ΑΠΟΦΑΣΗ		
ΑΚΥΡΩΤΙΚΗ ΑΠΟΦΑΣΗ		
ΤΕΧΝΙΚΗ ΥΠΗΡΕΣΙΑ ΔΗΜΟΥ ΜΕΣΣΗΝΗΣ	ΗΜΕΡΟΜΗΝΙΑ	ΥΠΟΓΡΑΦΗ
ΕΛΕΓΧΘΗΚΕ ΓΙΑ ΤΗΝ ΟΜΑΔΑ ΕΠΙΒΛΕΨΗΣ		

ΑΝΑΔΟΧΟΣ ΜΕΛΕΤΗΣ : Αντώνιος Κουτρομπίης Τοπογράφος Μηχανικός Ε.Μ.Π.	ΣΥΝΤΑΞΗ ΜΕΛΕΤΗΣ	
	ΟΝΟΜΑΤΕΠΩΝΥΜΟ	ΥΠΟΓΡΑΦΗ
	Αντώνιος Κουτρομπίης Κωνσταντίνος Μαυροπάνος Ελένη Χελιά Κωνσταντίνος Κωτσάκης	